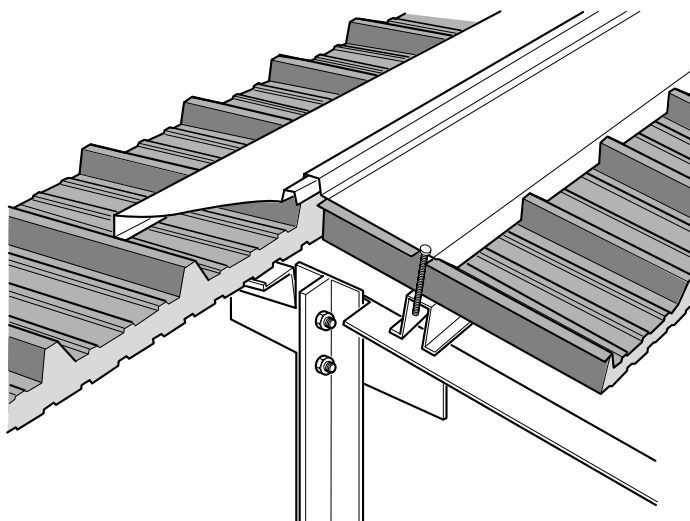
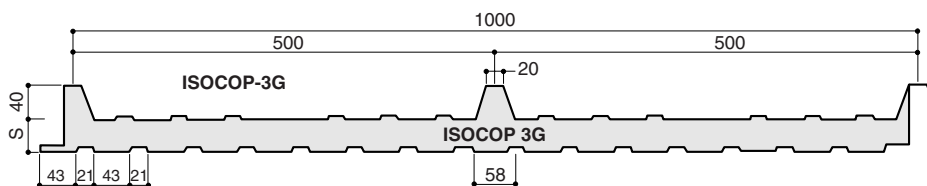


TERMOPANNELLO COPERTURA

ISOCOP 3G



ISOCOP 3G è un pannello di copertura autoportante.

La sua conformazione a 3 greche per metro lineare (ogni 500 mm) dà al pannello una notevole rigidità, facendo dei pannelli **ISOCOP 3G** la soluzione ideale per strutture di copertura.

ISOCOP 3G è un prodotto con una vasta gamma di finiture, materiali di supporto ed accessori necessari ad un razionale montaggio.

I **SUPPORTI** vengono ricavati da molteplici tipi di lamiere confezionate in grossi coils e sapientemente sagomate a greche per aumentarne stabilità e rigidità.

In fase di montaggio la giunzione tra i pannelli viene garantita dalla speciale piegatura della parte terminale del pannello, che coprendo la prima greca del pannello successivo, costituisce una perfetta barriera contro neve, acqua e intrusioni di ogni tipo.

Il tutto fissato con particolari cappellotti, guarnizioni e viti autofilettanti fornite a corredo.

L'**ISOLAMENTO** in poliuretano espanso e la particolare conformazione delle giunzioni laterali garantiscono una perfetta coibentazione tra interno ed esterno dei supporti.

MATERIALI

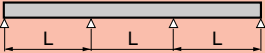
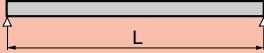
- | | | |
|--------------|--------------------|--|
| - ACCIAIO: | sp. 0,5-0,6-0,8 mm | zincato, preverniciato (nei colori standard) |
| - ALLUMINIO: | sp. 0,6-0,8 mm | naturale e preverniciato (nei colori standard) |
| - RAME: | sp. 0,5-0,6 mm | |
| - INOX | sp. 0,5 mm | |

VOCE STANDARD DI CAPITOLATO

Pannelli modello **ISOCOP 3G** passo 1000 mm, aventi supporto esterno in lamiera d'Acciaio zincata preverniciata colore Bianco Grigio spessore 6/10, superficie profilata a 3 greche, supporto interno in lamiera di Acciaio zincata e preverniciata colore Bianco Grigio spessore 6/10, con interposto coibente isolante a base di resine poliuretaniche aventi comportamento al fuoco secondo normative ASTM 1692 ISO 3582.

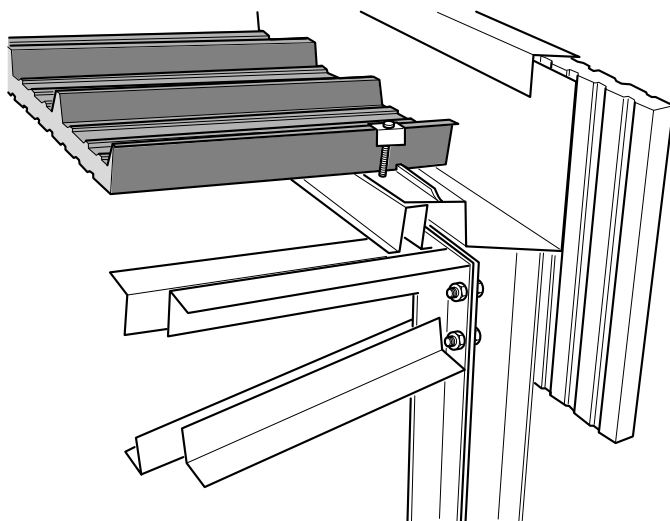
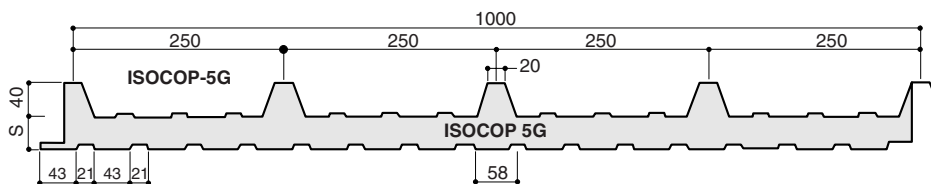
► **SI CONSIGLIA LA SIGILLATURA NELL'ALETTA DI SORMONTO**

CARICO MAX UNIFORMEMENTE DISTRIBUITO IN Kg/m² PER FRECCIA < 1/200 DI L
Spessore standard supporti in acciaio 0,6+0,6 mm

s mm	Peso kg m ²	K kcal m ² h °C	L = DISTANZA TRA GLI APPOGGI (ml)									
												
			2,50	3,00	3,50	4,00	4,50	2,00	2,50	3,00	3,50	4,00
30	12,16	0,570	175	120	90	65	55	220	140	100	70	55
35	12,36	0,520	205	145	105	80	65	260	165	115	85	65
40	12,56	0,456	237	164	119	89	70	300	190	130	95	70
50	12,96	0,368	310	215	155	117	90	390	250	170	125	95
60	13,36	0,308	390	270	196	150	117	490	310	215	155	120
80	14,16	0,232	565	390	285	217	170	710	450	310	228	170

TERMOPANNELLO COPERTURA

ISOCOP 5G



L'**ISOCOP 5G** è un pannello di copertura con caratteristiche rilevanti di autoportanza. La sua particolare conformazione a 5 greche per metro lineare (ogni 250 mm), fa in modo che la capacità di opporsi ai carichi sia molto elevata; è quindi la soluzione ideale su strutture dove la portanza dei materiali di copertura sia di primaria importanza.

Come ogni prodotto **ISOMEK**, anche questa particolare categoria di pannelli viene proposta con una vasta gamma di finiture, materiali di supporto ed accessori necessari al montaggio.

I **SUPPORTI** sono sagomati tramite sistema "in continua", utilizzando qualunque tipologia di lamiera. In fase di montaggio la giunzione tra i pannelli viene garantita dalla speciale piegatura della parte terminale del pannello che, coprendo la prima greca del pannello successivo, costituisce una perfetta barriera contro neve, acqua e intrusioni di ogni tipo.

Il tutto fissato con particolari cappellotti, guarnizioni e viti autofilettanti fornite a corredo.

L'**ISOLAMENTO** in Poliuretano Espanso e la particolare conformazione delle giunzioni laterali garantiscono un perfetto isolamento tra l'interno e l'esterno, inoltre l'elevato sviluppo del foglio di lamiera opportunamente grecato conferisce al manufatto un elevato grado di adesione tra i supporti ed il coibente.

MATERIALI

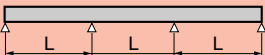
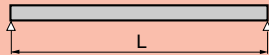
- | | | |
|--------------|-----------------------|--|
| - ACCIAIO: | sp.0,4-0,5-0,6-0,8 mm | zincato, preverniciato (nei colori standard) |
| - ALLUMINIO: | sp. 0,6-0,8 mm | naturale e preverniciato (nei colori standard) |
| - RAME: | sp. 0,5-0,6-0,8 mm | |
| - INOX | sp. 0,5 mm | |

VOCE STANDARD DI CAPITOLATO

Pannelli modello **ISOCOP 5G** passo 1000 mm, aventi supporto esterno in lamiera d'Acciaio zincata preverniciata colore Bianco Grigio spessore 6/10, superficie profilata a 5 greche, supporto interno in lamiera d'Acciaio zincata preverniciata colore Bianco Grigio spessore 6/10, superficie micronervata, con interposto coibente isolante a base di resine poliuretaniche aventi comportamento al fuoco secondo normative ASTM 1692 ISO 3582.

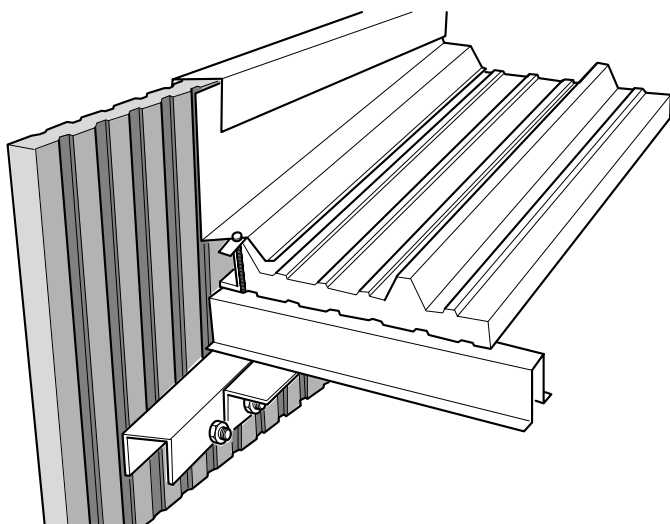
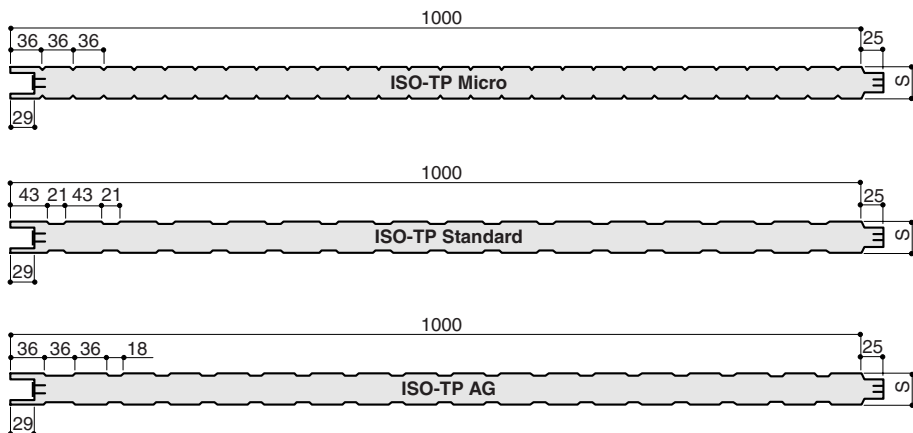
SI CONSIGLIA LA SIGILLATURA NELL'ALETTA DI SORMONTO

CARICO MAX UNIFORMEMENTE DISTRIBUITO IN Kg/m² PER FRECCIA < 1/200 DI L
Spessore standard supporti in acciaio 0,6+0,6 mm

s mm	Peso kg m ²	K kcal m ² h °C	L = DISTANZA TRA GLI APPOGGI (ml)									
												
			2,50	3,00	3,50	4,00	4,50	2,00	2,50	3,00	3,50	4,00
30	12,73	0,518	240	165	120	90	70	305	190	130	95	70
35	12,93	0,445	280	195	140	110	85	355	225	155	115	85
40	13,13	0,396	315	220	160	120	95	395	250	175	125	95
50	13,53	0,322	395	275	200	150	120	500	320	220	160	120
60	13,93	0,275	490	340	250	190	150	615	390	270	195	150
80	14,73	0,232	685	475	345	265	210	860	550	380	275	210

TERMOPANNELLO PARETE

ISO-TP



I pannelli monolitici termoisolanti **ISO-TP**, assemblati con sistema "in continua", sono caratterizzati da una struttura lineare perfettamente simmetrica, atta all'edificazione di pareti piane di varia altezza. Una vasta gamma di finiture superficiali e molteplici materiali di supporto fanno del pannello **ISO-TP** un elemento tra i più quotati della categoria per la notevole versatilità e adattabilità alle più disparate esigenze. Su richiesta vengono forniti tutti gli accessori necessari al montaggio dei manufatti.

I **SUPPORTI** grecati danno al pannello notevole rigidità e stabilità; vengono comunque forniti anche con lamiere a finitura liscia.

Le giunzioni tra i pannelli vengono garantite dalla particolare sagomatura maschio-femmina, che opportunamente fissata tramite viti autofilettanti su tutto lo spessore del pannello, vanno a garantire una perfetta tenuta e stabilità della struttura.

L'**ISOLAMENTO** termico viene garantito dal Poliuretano Espanso che, inserito tra i supporti, si espande andando ad occupare ogni minimo spazio esistente, ottenendo un perfetto isolamento ed una straordinaria aderenza tra i supporti.

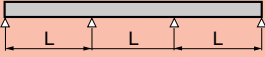
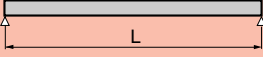
MATERIALI

- ACCIAIO: sp. 0,4-0,5-0,6-0,8 mm zincato, preverniciato (nei colori standard)
- ALLUMINIO: sp. 0,6-0,8 mm naturale e preverniciato (nei colori standard)
- RAME: sp. 0,5-0,6 mm
- INOX: sp. 0,5 mm

VOCE STANDARD DI CAPITOLATO

Pannelli modello **ISO-TP** passo 1000 mm, aventi supporto esterno in lamiera d'Acciaio, zincata preverniciata colore Bianco Grigio spessore 6/10, supporto interno in lamiera d'Acciaio zincata preverniciata colore Bianco Grigio spessore 6/10, superfici micronervate, con interposto coibente isolante a base di resine poliuretaniche aventi comportamento al fuoco secondo normative ASTM 1692 ISO 3582.

CARICO MAX UNIFORMEMENTE DISTRIBUITO IN Kg/m² PER FRECCIA < 1/200 DI L Spessore standard supporti in acciaio 0,6+0,6 mm

s mm	Peso kg m ²	K kcal m ² h °C	L = DISTANZA TRA GLI APPOGGI (m)									
												
			2,50	3,00	3,50	4,00	4,50	2,00	2,50	3,00	3,50	4,00
30	11,66	0,643	180	100	65	45		215	110	60	40	
35	12,02	0,552	260	150	95	65	45	305	155	90	55	
40	12,22	0,485	340	200	125	80	55	400	205	115	75	50
50	12,62	0,391	440	305	195	130	90	550	320	185	115	75
60	13,02	0,326	525	365	265	185	130	660	420	265	165	110
80	13,82	0,247	705	490	355	275	217	880	560	390	285	200
100	14,62	0,200	880	610	445	340	270	1100	700	485	360	275

POLICARBONATI E LASTRE COMPATTE

POLICARBONATO ALVEOLARE

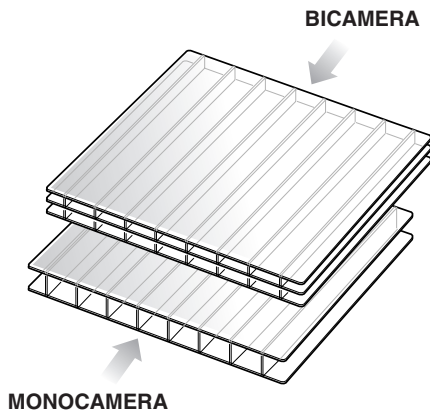
formato mm 6100 x 2100

Spessori: mm 6 - 10 (monocamera)
 mm 16 (bicamera)
 mm 25 (4 camere)

Colori disponibili: trasparente, opalino e fumé

Peso specifico:

spessore mm 6 = Kg/m² 1,3
 spessore mm 10 = Kg/m² 1,7
 spessore mm 16 = Kg/m² 2,7
 spessore mm 25 = Kg/m² 3,4



LASTRA COMPATTA

formato mm 3000 x 2050

Spessori: cm. 0,30 - 0,40 - 0,50 - 0,60 - 0,80

Peso specifico:

spessore cm 0,30 = Kg/m² 3,60
 spessore cm 0,40 = Kg/m² 4,80
 spessore cm 0,50 = Kg/m² 6,0
 spessore cm 0,60 = Kg/m² 7,2
 spessore cm 0,80 = Kg/m² 9,6

